



Electrolux
PROFESSIONAL

**Modulare Großküchengeräteserie
Elektro-Bratplatte mit verchromter,
glatter Platte, einseitige Bedienung,
rückseitige Aufkantung H700mm**

Technisches Datenblatt

ARTIKEL #
MODELL #

NAME #

SIS #

AIA #



588363 (MAHAEBDDAO)

Elektro-Bratplatte mit verchromter, glatter Platte, einseitige Bedienung, rückseitige Aufkantung

588367 (MAHCEBDDAO)

Elektro-Bratplatte mit verchromter, gerillter Platte, einseitige Bedienung, rückseitige Aufkantung

Kurzbeschreibung

Artikel Nr.

Gerätekonstruktion nach DIN 18860_2, 20 mm Deckplatte mit Tropfnase und 70 mm zurückgesetzter Sockel. Innenrahmen aus 2 und 3 mm CNS 1.4301 für extra große Stabilität. 2 mm Deckplatte aus CNS 1.4301. Reinigungsfreundliche Konstruktion mit ebenen Flächen. THERMODUL-Verbindungssystem ermöglicht bündige Deckplatte bei Aufstellung nebeneinander und verhindert Eindringen von Schmutz. Verchromte Bratplatte aus Flußstahl mit Antihaftoberfläche für optimales Grillen. Hochleistungsheizregister für beste Temperaturverteilung. Großer Ablauf zum Ableiten von Flüssigkeiten in einen Fettauffangbehälter. Überhitzungsschutz schaltet die Energiezufuhr bei zu hoher Temperatur ab. Standby-Funktion spart Energie und erreicht schnell wieder die Höchsttemperatur. Metallknebel mit eingelassenem, hygienischem, „weichem“ Silikongriff für leichte Bedienung und Reinigung. IPX5 Strahlwasserschutz-Zertifizierung. Konfiguration: Freistehend, einseitige Bedienung, Deckplatte mit Aufkantung.

Hauptmerkmale

- Große Ablauföffnung an der Bratfläche zum Fettablauf in große Behälter unter der Bratfläche.
- Überhitzungsschutz: 1 Temperaturfühler schaltet bei Überhitzung die Stromzufuhr ab.
- Dreiseitiger, hoher Spritzschutz aus Edelstahl.
- Gerät mit separater Regelung für jede Hälfte der Bratfläche.
- Alle wesentlichen Komponenten sind leicht von vorn zugänglich
- THERMODUL Anschlussystem für nahtlose Deckplatte bei Installation von Geräten nebeneinander; so kann kein Schmutz in die Funktionskomponenten eindringen, und die Geräte können für Service oder Austausch leicht abmontiert werden.
- Metallknebel mit eingebautem, hygienischem Silikongriff für leichte Handhabung und Reinigung. Das Spezialdesign der Regler schützt vor Eindringen von Schmutz oder Flüssigkeiten in Funktionskomponenten.
- Großes, gut lesbares, digitales Display aus Dickglas, beständig gegen Hitze und Chemikalien, zur Anzeige der eingestellte Leistungsstufe. Das Display zeigt auch den EIN-/AUS-Status des Geräts und der Heizelemente an.
- Paketheizsystem für optimale Temperaturverteilung.

Konstruktion

- Nutzfläche komplett glatt oder komplett gerippt.
- 2 mm Deckplatte aus Chromnickelstahl 1.4301.
- Konstruktion gemäß DIN 18860_2 mit 20 mm Tropfnase und 70 mm zurückgesetztem Sockel.
- Flache Oberflächenkonstruktion mit minimalen verdeckten Bereichen zur einfachen Reinigung aller Oberflächen
- Spritzschutz: IPX5
- Garfläche aus verchromtem Flußstahl mit Antihafschicht für beste Grillergebnisse.
- Selbsttragende Konstruktion.

Nachhaltigkeit



- Standby-Funktion für Energieeinsparung und schnelles Wiederaufheizen bis zur max. Temperatur.

Genehmigung: _____



Experience the Excellence
www.electroluxprofessional.com

Optionales Zubehör

| | | | | | |
|---|------------|--------------------------|--|------------|--------------------------|
| • Verbindungsschiene für Geräte mit Aufkantung | PNC 912497 | <input type="checkbox"/> | • Verstärkte Seitenwand, nur in Verbindung mit Seitenbord, für Wandaufstellung, rechts | PNC 913265 | <input type="checkbox"/> |
| • Portionierbord, 400 mm Länge | PNC 912522 | <input type="checkbox"/> | • Rostführungen | PNC 913279 | <input type="checkbox"/> |
| • CNS-Portionierbord, 400 mm Länge | PNC 912552 | <input type="checkbox"/> | • FETTFILTER L=400MM - THERMALINE 80/85/90 | PNC 913663 | <input type="checkbox"/> |
| • Klappbord | PNC 912577 | <input type="checkbox"/> | • - NOT TRANSLATED - | PNC 913668 | <input type="checkbox"/> |
| • Klappbord | PNC 912578 | <input type="checkbox"/> | • - NOT TRANSLATED - | PNC 913684 | <input type="checkbox"/> |
| • Seitenbord | PNC 912583 | <input type="checkbox"/> | | | |
| • Seitenbord | PNC 912584 | <input type="checkbox"/> | | | |
| • Seitenbord | PNC 912585 | <input type="checkbox"/> | | | |
| • CNS-Frontblende, 400 mm Länge | PNC 912630 | <input type="checkbox"/> | | | |
| • CNS-Sockelblenden links und rechts, wandstehend, 900 mm | PNC 912658 | <input type="checkbox"/> | | | |
| • CNS-Sockelblenden links und rechts, Rücken an Rücken, 1800 mm | PNC 912661 | <input type="checkbox"/> | | | |
| • CNS-Sockel, wandstehend, 400 mm Länge | PNC 912840 | <input type="checkbox"/> | | | |
| • Verbindungsschiene für Geräte mit rückseitiger Aufkantung: modular 80 (links), ProThermetic Kippgerät (rechts), ProThermetic Standgerät (links) ProThermetic Kippgerät (rechts) | PNC 912977 | <input type="checkbox"/> | | | |
| • Verbindungsschiene für Geräte mit rückseitiger Aufkantung: modular 80 (rechts), ProThermetic Kippgerät (links), ProThermetic Standgerät (rechts) ProThermetic Kippgerät (links) | PNC 912978 | <input type="checkbox"/> | | | |
| • CNS-Rückwand, 400x700 mm | PNC 913009 | <input type="checkbox"/> | | | |
| • CNS-Seitenwand, links, für Geräte mit Aufkantung, 12,5 mm | PNC 913093 | <input type="checkbox"/> | | | |
| • CNS-Seitenwand, rechts, für Geräte mit Aufkantung, 12,5 mm | PNC 913097 | <input type="checkbox"/> | | | |
| • Endschiene, für Geräte mit Aufkantung, links, bündig | PNC 913113 | <input type="checkbox"/> | | | |
| • Endschiene, für Geräte mit Aufkantung, rechts, bündig | PNC 913114 | <input type="checkbox"/> | | | |
| • Schaber für flache Platten (nur für 588363) | PNC 913119 | <input type="checkbox"/> | | | |
| • Schaber für gerippte Platten (nur für 588367) | PNC 913120 | <input type="checkbox"/> | | | |
| • Endschiene (12,5 mm), links, für Geräte mit Aufkantung | PNC 913204 | <input type="checkbox"/> | | | |
| • Endschiene (12,5 mm), rechts, für Geräte mit Aufkantung | PNC 913205 | <input type="checkbox"/> | | | |
| • U-Profil, Rücken an Rücken TL80/85/90 für Geräte mit Aufkantung (Preis pro lfm) | PNC 913226 | <input type="checkbox"/> | | | |
| • - NOT TRANSLATED - | PNC 913230 | <input type="checkbox"/> | | | |
| • Gelochtes Bord für Wärmeschränke und Unterschränke (einseitige Bedienung TL80-85-90 und beidseitige Bedienung für TL80) | PNC 913233 | <input type="checkbox"/> | | | |
| • Energie-Optimierer 14A | PNC 913244 | <input type="checkbox"/> | | | |
| • Verstärkte Seitenwand, nur in Verbindung mit Seitenbord, für Wandaufstellung, links | PNC 913263 | <input type="checkbox"/> | | | |



Elektrisch

| | |
|---------------|----------------------|
| Netzspannung: | 400 V/3N ph/50/60 Hz |
| Gesamt-Watt | 5.1 kW |

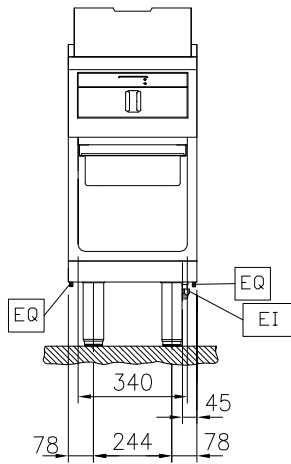
Schlüsselinformation

| | |
|-------------------------------------|--------------------------------------|
| Garflächentiefe: | 615 mm |
| Garflächenlänge: | 300 mm |
| Betriebstemperatur MIN.: | 80 °C |
| Betriebstemperatur MAX.: | 280 °C |
| Außenabmessungen, Länge: | 400 mm |
| Außenabmessungen, Tiefe: | 800 mm |
| Außenabmessungen, Höhe: | 700 mm |
| Lagerkammer- Abmessungen, Länge: | 340 mm |
| Lagerkammer- Abmessungen, Höhe: | 330 mm |
| Lagerkammer- Abmessungen, Tiefe: | 740 mm |
| Nettogewicht: | 91 kg |
| Konfiguration | einseitig bedienbar |
| Kochflächentyp: | |
| 588363 (MAHAEBDDAO) | glatt |
| 588367 (MAHCEBDDAO) | gerillt |
| Kochflächentyp: | Chromium Plated mild steel mirror |

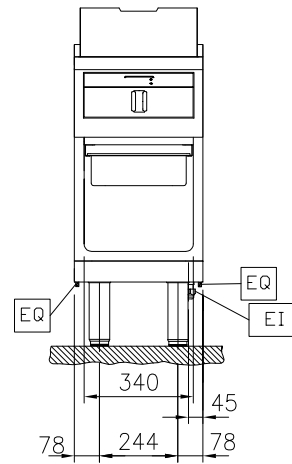
Nachhaltigkeit

| | |
|----------------------------|----------|
| Durschnittlicher Verbrauch | 7.4 Amps |
|----------------------------|----------|

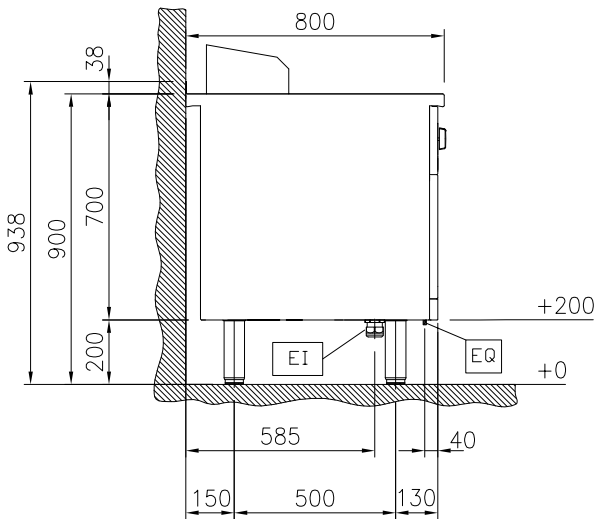
Front



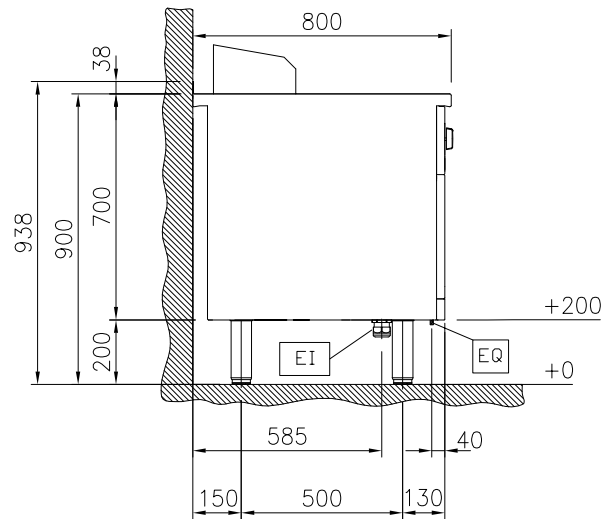
Front



Seite



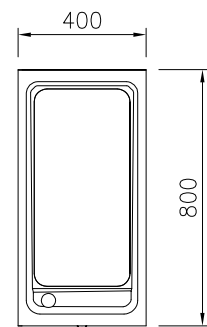
Seite



EI = Elektroanschluss
EQ = Equipotentialschraube

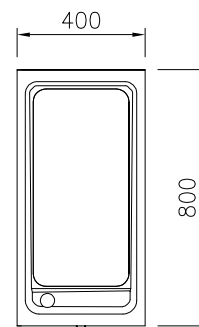
EI = Elektroanschluss
EQ = Equipotentialschraube

oben



07 2100 004

oben



07 2100 004